

# MONTÁŽ

RUČNÍ PŘEDMONTÁŽNÍ PŘÍSTROJ PRO ŠROUBENÍ  
NA ZÁŘEZNÝ PRSTENEC

**pacel**  
PRESS



Focus in details®

**schwer**  
fittings

# JEDNODUCHÝ

## NOVÉ PROVEDENÍ

Tento nový patentovaný hydraulický předmontážní přístroj **Pace1Press** od Schwer Fittings překonává všechny přístroje, které v současnosti existují. **Flexibilita** tohoto přístroje je srovnatelná se všemi akumulátorovými přístroji dosažitelnými na běžném trhu a to i při zachování obvyklé velikosti.

Používání přístroje **Pace1Press** je velmi jednoduché, samotný přístroj váží pouze 7 kg. Je napájen z akumulátorů a má extrémní výkon dostačující pro montáž všech běžných šroubení se zářeným prstencem při minimálních nárocích na prostor.

Vysoká mobilita a nezávislost tohoto přístroje od pevných zdrojů elektrické energie umožňuje přímou montáž šroubení v potrubních systémech bez demontáže trubek např. při uvádění různých zařízení do provozu, automobilním průmyslu, vysokotlakých stříkacích zařízení, nebo lodním průmyslu.

Tím se ještě více zkrátí potřebný čas pro montáž, což znamená další úspory nákladů a tím vyšší hospodárnost.

Tento přístroj je ideální pro montážní firmy.

### Přednosti:

- **záruka stabilní kvality montáže**
- **konstantní montážní síla**
- **nezávislost na síti 220 V**
- **vhodné pro těsné montážní prostory**
- **rychlá montáž: nízké náklady**
- **pro ocel a nerezovou ocel**
  
- **Lehký, ale extrémně výkonný.**
- **Velmi jednoduchá obsluha: výměna předmontážního přípravku a nastavení pracovního tlaku trvá skutečně jen několik sekund.**
- **Ergonomický a lehce přenosný díky ramennímu popruhu.**
- **Revoluční technika, která je chráněna mnohými patenty po celém světě.**



### Obsluha je velice jednoduchá:

Zvolte vhodný předmontážní přípravek, nastavte odpovídající tlakový stupeň podle přiložené tabulky umístěné na tělese přístroje, namontujte prsteneč a je hotovo.

Předmontážní desky není díky inteligentnímu technickému řešení potřeba.

**schwer**

**PACE1**  
PRESS

# RYCHLÝ

## KONSTANTNÍ KVALITA MONTÁŽE



stabilní úchyty pro  
přípevnění ramenního  
popruhu

jednoduché  
nastavení  
pracovního tlaku  
pomocí tabulky  
umístěné přímo  
na tělese řístroje

ergonomické  
uspořádání

rychlá výměna  
předmontážního  
přípravku

### Přednosti vůči starému provedení:

- hydraulický systém: akumulátor slouží jen k řízení pohonu hydraulického motoru.
- dobře čitelný volený tlak
- jednoduché nastavení tlaku
- krytý řídicí šroub
- Li-ion akumulátor bez paměťového efektu
- silnější akumulátor
- vyvážený ramenní závěs
- stejná cena i přes podstatná vylepšení
- jednoduchý transport díky kufru na kolečkách
- ukazatel úrovně nabití
- tlačítko zapnuto/vypnuto
- elektronická signalizace údržby
- osvětlení pracovního prostoru
- líbivý design
- otočná pracovní hlava
- samostředící čelisti



# LEHKÝ

## TECHNICKÁ DATA



### technická data:

akumulátory-napětí: 18,0 V  
hmotnost: 7 kg  
průměr trubky: min 6 mm, max 42 mm

Vyvinuto speciálně pro šroubení se zářeznými prstenci podle EN ISO8434-1 (DIN 2353). Čelní část je přesný výkovek.

Tento přístroj je použitelný pro rozměry 6-42L (lehká řada) a pro 6-38S (těžká řada) v provedení nerezová ocel a ocel. Kapacita jednoho akumulátoru je dostačující pro montáž 200 až 250 šroubení.

### Sada obsahuje:

- přístroj PACE 1 PRESS
- 2 ks Li-ion akumulátor 18,0V; 3,0 Ah
- nabíječku
- ramenní popruh
- masivní kufr
- odolnost proti vodě



### volitelně:

- kufr na kolečkách
- předmontážní přípravky
- montážní trojnožku
- stolní upínku

Přístroj PACE 1 PRESS značení CE, je celosvětově patentován. Dodávky ze skladu.

**schwer**

**PACE1**  
PRESS

# KOMPAKTNÍ

REVOLUČNÍ TECHNIKA



Přístroj je dodáván v praktickém kufru nebo kufru na kolečkách.



# FLEXIBILNÍ

## NÁVOD K POUŽITÍ

### 1. Volba nářadí

montážní přípravky zvolte podle velikosti matice. Rozlišujte mezi lehkou (L) a těžkou (S) řadou.

### 2. Nastavení pracovního tlaku

Pracovní tlak se nastavuje na spodní straně přístroje. Odpovídající hodnoty naleznete ve vyobrazených tabulkách, které jsou umístěny také na těle přístroje. Různé typy šroubení a druhy materiálů mají jiné nároky na pracovní tlaky. Nutno kontrolovat po každém zalisování správnost montáže řezného prstence.

#### hodnoty pro nerezovou ocel

3	6L, 6S	5	12L, 12S	9	22L	15	30S
4	8L, 8S	6	15L, 14S	11	28L, 20S	18	42L, 38S
5	10L, 10S	7	18L, 16S	12	35L, 25S		

(viz. barevné rozlišení tlaků na stavěcím šroubu)

#### hodnoty ocel

2	6L, 6S	4	12L, 12S	8	22L	14	30S
3	8L, 8S	5	15L, 14S	10	28L, 20S	17	42L, 38S
4	10L, 10S	6	18L, 16S	11	35L, 25S		

tato tabulka s volitelnými hodnotami se také nachází na pravé straně montážního přístroje.

### 3. První vložení předmontážního přípravku

Pracovní spoušť (2) držte zmáčknutou až se při vysouvání osy objeví zápich v tělese. Vyměňte akumulátor. Nyní odtlačte obě pohyblivé čelisti od sebe a vložte předmontážní přípravek. Zde dbejte na to, aby montážní kónus 24° směřoval směrem k montážním čelistem. Zasuňte pojistku a zatlačte ji tak daleko, až zapadne zcela do zápichu v předmontážním přípravku (viz. obraz 1). Opět vložte akumulátor, nyní stiskněte spoušť pro zpětné uvolnění přístroje, aby se mohl předmontážní přípravek zasunout zpět do výchozí polohy. Tím je přístroj připraven k použití.

### 4. výměna předmontážního přípravku

Pracovní spoušť (2) držte tak dlouho stisknutou až uvidíte pojistku na předmontážním přípravku. Tuto vyměňte pomocí ostrého předmětu např. šroubováku. Vyměňte akumulátor, oddalte od sebe obě přídržné čelisti a vyměňte předmontážní přípravek. Vložte jiný předmontážní přípravek a dbejte při tom na to, aby pracovní kónus 24° směřoval směrem k čelistem. Znovu vsuňte pojistku a zatlačte ji tak daleko, až zapadne do zápichu v předmontážním přípravku (obr. č. 1). Vložte akumulátor. Stiskněte spoušť pro zpětný chod (1), přičemž se předmontážní přípravek bude zasouvat do výchozí polohy, tím je přístroj připraven k provozu.

### 5. Vložení trubky

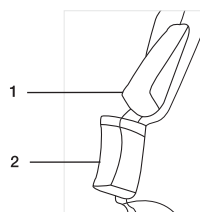
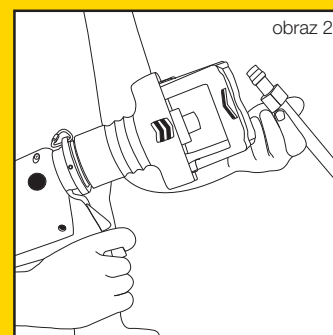
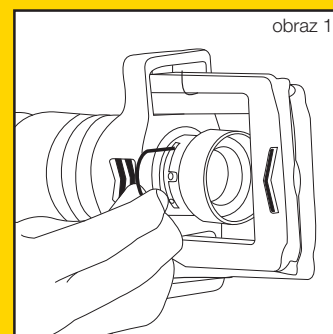
Závit převlečné matice namažte vhodným mazadlem (sf-5GP) a společně se zářným prstencem ji nasuňte na ořepů zbavený konec trubky. Dbejte na to, aby byl prstenec nasměrován správným směrem (viz. také předmontážní postup v našem katalogu). Nyní rozevřete obě čelisti přístroje a vložte trubku s maticí a předmontážním přípravkem tak, aby dosedla na doraz v předmontážním přípravku. Čelisti nyní leží za převlečnou maticí viz. obraz 3.

### 6. Vlastní montáž

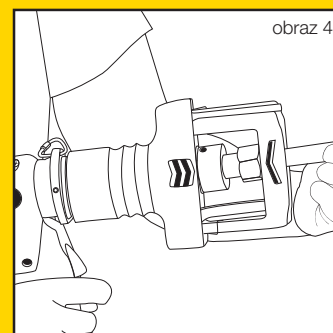
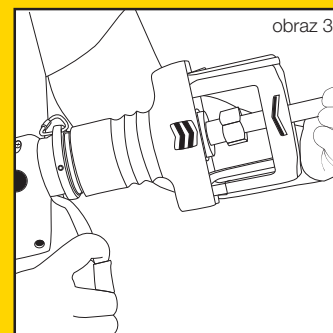
Abychom zamezili případným úrazům, musí zůstat prostor mezi předmontážním přípravkem a přídržovacími čelistmi volný. Předmontáž se provádí tak, že v jedné ruce držíte přístroj a druhou rukou přidržujete trubku mimo prostor čelistí a dotlačujete proti předmontážnímu přípravku (viz. obraz 3). Stiskněte pracovní spoušť 2 a držte tak dlouho až se automaticky dosáhne nastaveného pracovního tlaku (viz.obraz č. 4). Uvolněte pracovní spoušť a stiskněte spoušť pro zpětný chod (1). Předmontážní přípravek se bude zasouvat zpět do výchozí polohy. Otevřete čelisti a vyjměte trubku s maticí a namontovaným prstencem.

### 7. Kontrola správně provedené montáže

Pro kontrolu se musí převlečená matice posunout nepatrně směrem zpět. Po té se zkontroluje čelní strana zářezné hrany prstence, zda se vytvořila po celém obvodu trubky a prstence dostatečná řasa vytlačeného materiálu. Jestliže se řasa nevytvořila, je nutno montáž opakovat při zvýšeném pracovním tlaku.



1 spoušť pro zpětný chod  
2 pracovní spoušť



**schwer**

**pacel**  
PRESS

# OVĚŘENO

## BEZPEČNOSTNÍ PŘEDPISY

### ■ Upozornění

Abychom zamezili úrazům elektrickým proudem a vzniku požáru dodržujte prosím bezpečnostní pravidla. Podrobně si je prostudujte dříve než začnete stroj používat.

Tento dokument uchovávejte - nezahazovat.

### ■ Všeobecné bezpečnostní předpisy

#### Nástroje

Používejte pouze originální a nepoškozené nástroje značky Pace1Press. Tyto nástroje používejte pouze pro daný účel.

#### Údržba a skladování

Nástroje skladujte na bezpečném místě. Nástroje, které nepoužíváte, skladujte na bezpečném a suchém místě z dosahu dětí. Při delším nepoužívání stroje nastavte regulační šroub tlaku do pozice 0.

Uchopovací místa přístroje udržujte suché a zamezte vlivu olejů a mastnoty.

Před uvedením přístroje Pace1Press do provozu zkontrolujte zda není z vnějšku poškozen. Případné poškození musí být neprodleně opraveno. Opravy smí provádět pouze autorizovaná osoba.

### ■ Upozornění

Ubezpečte se zda jsou nástroje a příslušenství přístroje používány v souladu s bezpečnostními předpisy. Používání v nesouladu s těmito předpisy je zakázáno.

Tento přístroj odpovídá nejnovějším platným bezpečnostním předpisům. Všechny opravy musí být prováděny kvalifikovanými technikami a poškozené díly nahrazovány pouze originálními součástmi.

Při nedodržování bezpečnostních předpisů může tento přístroj znamenat nebezpečí pro uživatele a ztrácí tak nárok na garanci.

### ■ Bezpečnostní předpisy pro uživatele

Tento přístroj nepatří do rukou dětem. Pracujte oblečení do pracovního oděvu, upevněte volné části oblečení, nenoste ozdoby, či šperky, mohou být zachyceny pohyblivými částmi stroje.

### ■ Bezpečnostní předpisy vztahující se k pracovním prostorům

Nevystavujte elektrické a elektronické přístroje dešti. Nepoužívejte elektrické a elektronické přístroje ve vlhkém prostředí. Ubezpečte se zda váš pracovní prostor je dostatečně osvětlen. Nepoužívejte elektrické a elektronické přístroje, jestliže se v blízkosti nachází hořlavé tekutiny nebo plyny.

### ■ Specifická bezpečnostní upozornění

#### Předmontážní přístroj

Nikdy nedovolte prstům a jiným částem těla vstoupit mezi předmontážní přípravek a montážní čelisti přístroje. Hrozí nebezpečí úrazu!!

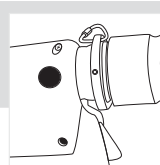
#### Likvidace přístroje

Chcete-li tento produkt zlikvidovat, nevyhazujte ho mezi domovní odpad. Odevzdejte jej k odborné likvidaci (sběrné dvory), kde se také odborným způsobem recyklují



#### Údržba

Nikdy nepovolujte šrouby pod černými plastovými krytkami, neboť hydraulický tlak uvnitř přístroje může za normálního provozu dosáhnout až tlaku 700 barů.



#### Akumulátory

Přístroj není dodáván s nabitými akumulátory. Před prvním uvedením do provozu se musí akumulátory pomocí nabíjecího přístroje nabít. Po delším skladování bez provozu, je třeba akumulátory taktéž znovu nabít.

Nikdy nespojujte kontakty akumulátorů do krátkého spojení

Akumulátor obsahuje nebezpečné látky. Likvidace Li-ion akumulátorů smí probíhat pouze podle evropské směrnice 91/157/CEE. Na likvidaci je odevzdávejte k zpět prodejci a nebo do sběrných dvorů.



#### Nabíjecí přístroj

Pozorně si přečtěte návod k použití tohoto přístroje

#### Upozornění

Doporučujeme pracovat s přístrojem podle uvedených předpisů a nevystavovat jej prašnému prostředí. Ačkoli se jedná o robustní přístroj, pracujte s ním opatrně. Čistěte přístroj po každém použití a pak jej uložte zpět do kufru. Má-li být přístroj déle mimo provoz, doporučujeme kovové součásti stroje lehce namazat olejem. Přístroj uskladňujte ve vnitřním klimatizovaném prostoru. Zamezte rychlému střídání teplot, neboť může dojít ke kondenzaci vlhkosti

#### Dodržujte bezpečnostní předpisy při práci

Schwer Fittings, s.r.o.  
Lišťanská 499  
CZ-33 033 Město Touškov  
Tel: +420 377 923 030  
Fax: +420 377 923 020  
info@schwer.cz

[www.schwer.cz](http://www.schwer.cz)

Schwer Fittings, s.r.o.  
Čsl. armády 3/10681  
SK-03601 Martin  
Tel: +421 (0) 434 007 577  
Fax: +421 (0) 434 007 500  
info@schwer.sk

[www.schwer.sk](http://www.schwer.sk)





## Focus in details®



Schwer Fittings GmbH  
Hans-Schwer-Platz 1  
D-78588 Denkingen  
Tel.: +49 (0) 74 24-98 25-0  
Fax: +49 (0) 74 24-98 25-7900  
info@schwer.com



Schwer Fittings Ges. m. b. H.  
Lenaustrasse 12  
A-4020 Linz  
Tel.: +43 (0) 732-34 19 33-0  
Fax: +43 (0) 732-34 19 33-20  
info@schwer.at



Unsere Vertretung:  
Titon AG · Römerstrasse 201  
CH-8404 Winterthur  
Tel.: +41 (0)43 834 57 00  
Fax: +41 (0)43 834 57 02  
info@titon.ch



Schwer Fittings Ltd.  
Unit 20, Wharf Employment  
Area Howley Warrington  
Cheshire WA1 2HT  
Tel.: +44 (0) 19 25 63 90-06  
Fax: +44 (0) 19 25 63 90-07  
info@schwer.co.uk



Schwer Fittings SAS  
PAE de Pre-Mairy  
86 route du Vieran  
F-74370 Pringy  
Tel.: +33 (0) 450-66 94-00  
Fax: +33 (0) 450-66 94-50  
info@schwer.fr



Schwer Fittings srl  
Via Fiume 8  
I-37135 Verona  
Tel.: +39 0 45-50 01 09  
Fax: +39 0 45-8 20 35 46  
info@schwer.it



Schwer Fittings S. L.  
Polígono Malpica  
Gr. Gregorio Quejido, nave 31  
E-50016 Zaragoza  
Tel.: +34 976 46 56-60  
Fax: +34 976 46 56-63  
info@schwer.es



Schwer Fittings BV  
Collse Heide 60  
NL-5674 VN Nuenen  
Tel.: +31 (0) 40-28 42-750  
Fax: +31 (0) 40-28 42-960  
info@schwer.nl



Schwer Fittings Oy  
Valmetintie 22  
FIN-40420 Jyskä  
puh: +358 (0)20-747 93 20  
fax: +358 (0)20-747 93 21  
info@schwer.fi



Schwer Fittings AS  
Auglendsmyrå 6  
NO-4016 Stavanger  
Tel.: +47 (0) 51 88 45 00  
Fax: +47 (0) 51 88 45 01  
info@schwer.com



Schwer Fittings s. r. o.  
Lišt'ánská 499  
CZ-330 33 Město Touškov  
Tel.: +420 (0) 377 923 030-1  
Fax: +420 (0) 377 923 020  
info@schwer.cz



Schwer Fittings s. r. o.  
Čsl. armády 3/10681  
SK-03601 Martin  
Tel.: +421 (0) 434 007 577  
Fax: +421 (0) 434 007 500  
info@schwer.sk



Schwer Fittings Sp. z o.o.  
ul. Oleska 34  
PL-42-700 Lubliniec  
Tel.: +48 (0) 34-3 51 33 30  
Fax: +48 (0) 34-3 51 00 11  
info@schwer.pl



OOO Schwer Fittings  
Lenin-Prospekt 2B, 2nd Floor  
RU-443100 Samara  
Tel.: +7 846 242-45-66  
Fax: +7 846 242-44-03  
info@schwer.ru



SC Schwer Fittings SRL  
str. MUNTENIEI nr. 28B  
RO-300362 Timisoara  
Tel.: +40 356 008880  
Fax: +40 356 008882  
info@schwer.ro



Schwer Fittings Co., Ltd.  
Room 812, No. 16,  
155 Xinyuan Road,  
Jiading District Anting Town,  
Shanghai 201805  
Tel.: +86 21 39 19 74-66  
Fax: +86 21 39 19 74-88  
info@schwer.com.cn



Our agency:  
Titon Middle East FZE  
Warehouse No: BD08  
Jebel Ali Free Zone-South 5  
Jebel Ali, Dubai, U.A.E  
Tel.: +971 4 88 07 590  
Fax: +971 4 88 07 480  
george@titon.ch



# schwer

## fittings

www.schwer.com